

FILTRACE

A ÚPRAVA

DEŠŤOVÉ VODY

V BUDOVÁCH



GreenLife

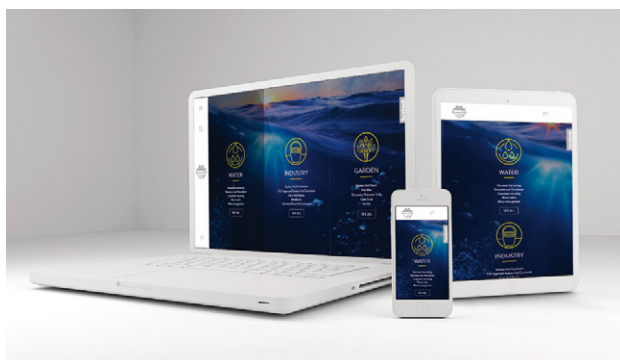
EKOLOGICKÉ A UDRŽITELNÉ

HOSPODAŘENÍ S VODNÍMI ZDROJI S TECHNOLOGIEMI GREENLIFE



GreenLife se specializuje na projektovou přípravu, výrobu a servis inovativních a vyspělých systémů pro hospodaření s vodou v obytných komplexech, veřejných budovách, sportovních objektech, hotelech a kancelářích. GreenLife úzce spolupracuje s architekty a projekčními kancelářemi a pomáhá při využívání dešťové vody jako ekologické a ekonomické alternativy po celé Evropě.

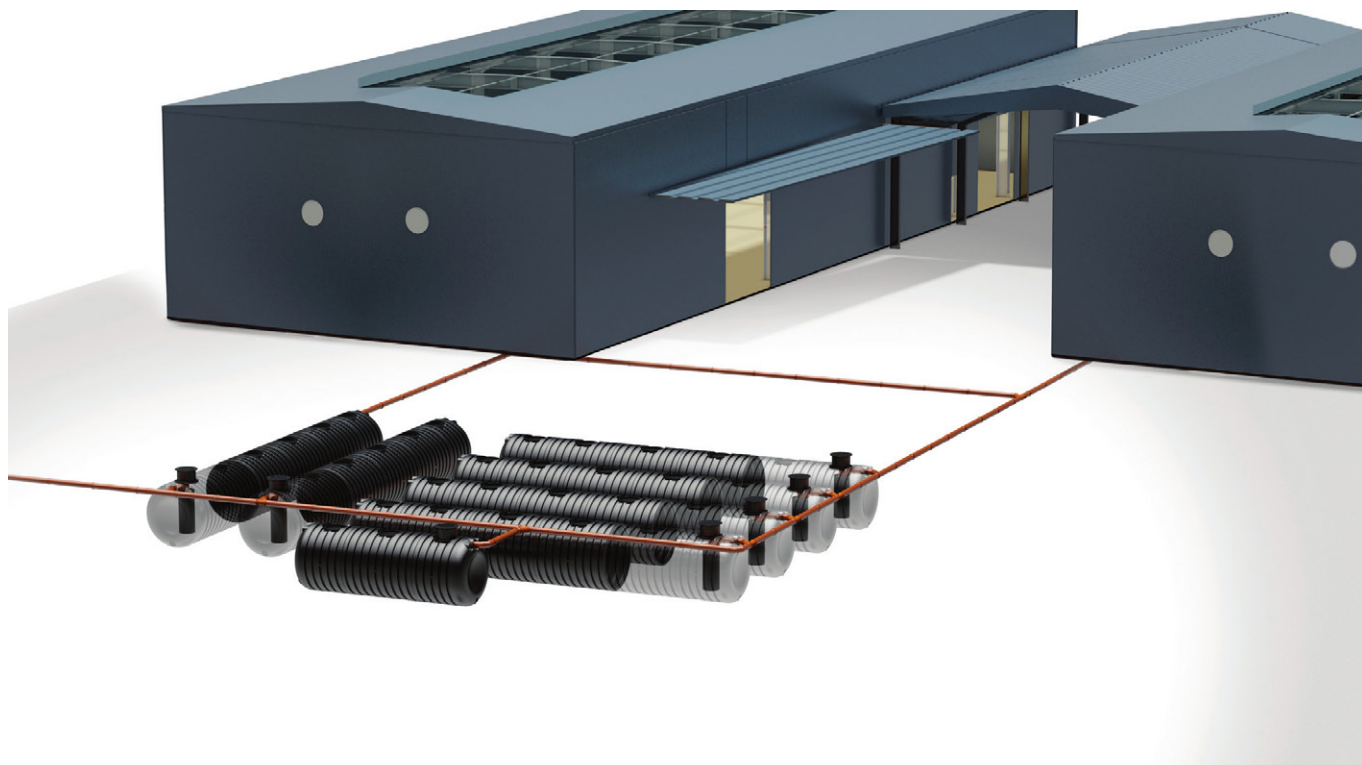
Také inteligentní systémy čištění šedé vody lze používat všude tam, kde není pitná voda nezbytná. Tyto systémy mohou být používány k recyklaci šedé vody, která je biologicky vyčištěna a upravena. Vodu ze sprchy, umyvadla a vany lze využít ke splachování toalet, na praní, úklid a zalévání zahrad.



INTELIGENTNÍ TECHNOLOGICKÉ ŘEŠENÍ

- vnitřní i venkovní řešení
- možnost kombinace systému na dešťovou a šedou vodu
- dálkové ovládání
- monitoring

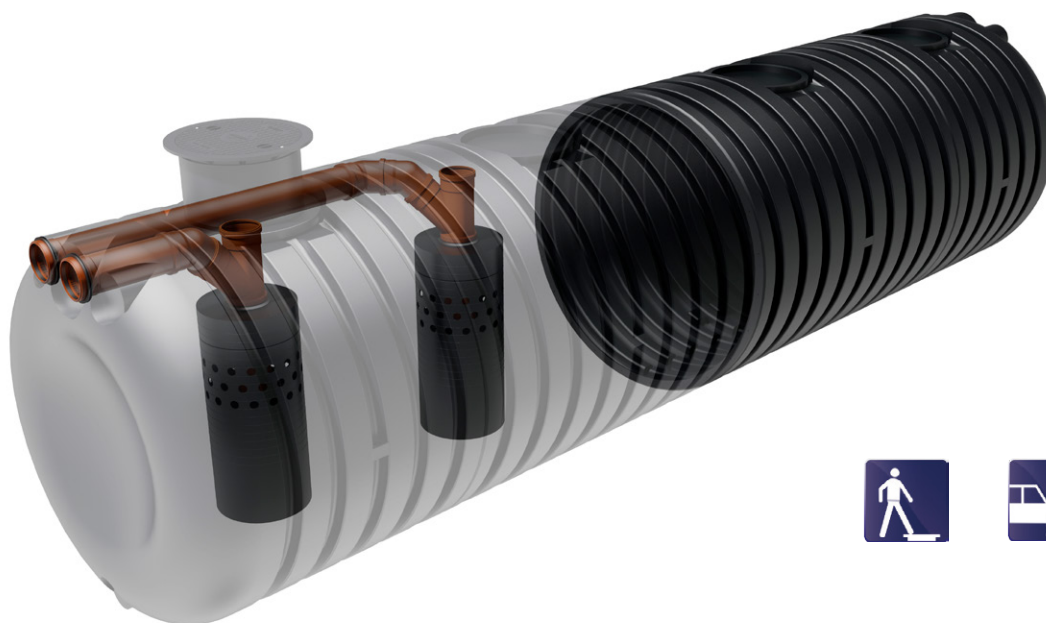
ZEMNÍ NÁDRŽE



- snadná manipulace a instalace
- nejvyšší pevnost a tvarová stálost
- volitelné příslušenství pro osobní i nákladní přepravu
- objem od 11,7 do 99,8 m³



ZEMNÍ NÁDRŽE

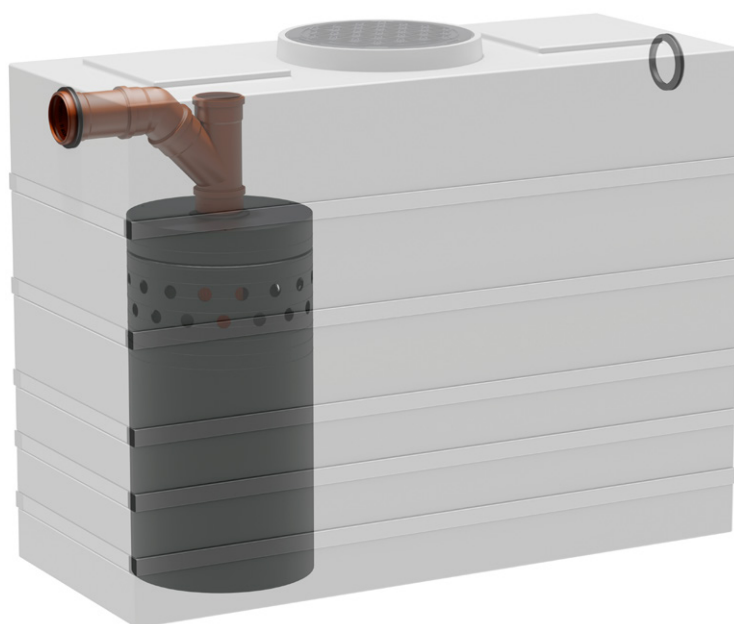


Zemní nádrže GVT jsou vyrobeny z vysoce kvalitního polyetylenu a jsou dostupné v různých variantách a doplňkové výbavě, např. s biologickými separátory.

- retenční nádrže
- nádrže na požární vodu
- odlučovací systémy
- sběrné nádrže na odpadní vodu
- instalace systémů na úpravu odpadní vody
- pro chladicí a technologickou vodu



SKLEPNÍ NÁDRŽE



Sklepní nádrže GKT jsou vyrobeny z vysoce kvalitního polyetylenu a jsou dostupné v různých variantách a doplňkové výbavě, např. s biologickými separátory.

- nádrže na pitnou nebo dešťovou vodu
- sběrné nádrže na šedou vodu
- instalace systémů na úpravu šedé a dešťové vody



BIOLOGICKÉ SEPARÁTORY

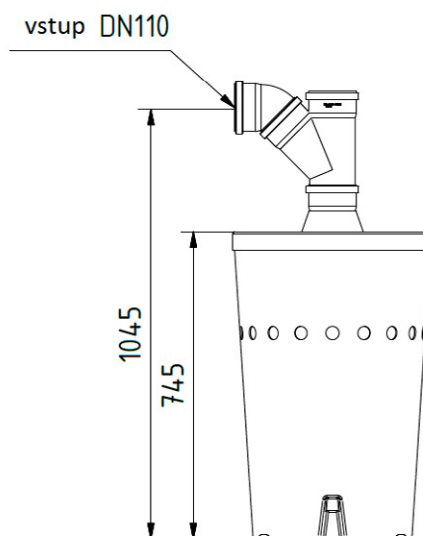
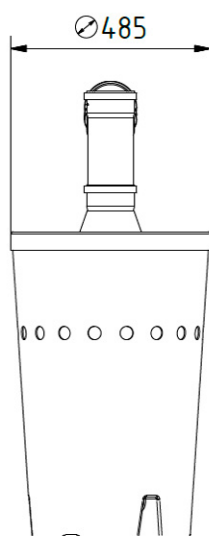


Legenda:

- | | | | |
|---|-------------------------------|---|---|
| 1 | přívod dešťové vody | 6 | mineralizované zbytky usazené na dně |
| 2 | šroubovací víko | 7 | pěna zvětšující prostor pro růst mikroorganismů k dosažení optimálních podmínek čištění |
| 3 | nádrž RainFill z polyethylenu | 8 | prostor pro bioaktivní rozklad organických látek |
| 4 | přepad do sběrné nádrže | | |
| 5 | zklidněný nátok | | |

Nádržový systém pro dešťovou vodu RainFill zajišťuje funkci zklidněného nátoku, filtru mechanických nečistot, biologického separátoru, podporuje sedimentaci nerozpuštěných látek, upravuje pH a je vybaven bezpečnostním přepadem. Je vhodný pro jakékoliv nádrže s příslušným průměrem vstupního hrdla.

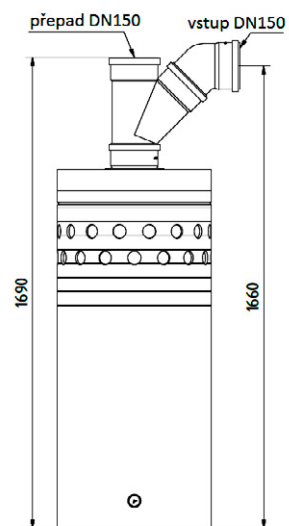
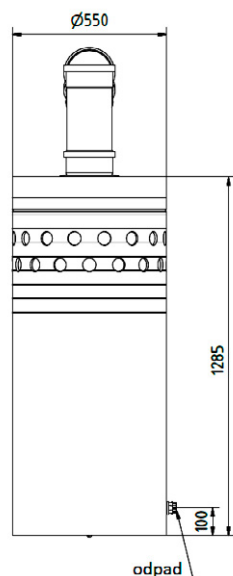
RainFill DN 100



Max. plocha střechy 250 m² při 200 l/(s*ha) nebo 200 m² při 300 l/(s*ha)

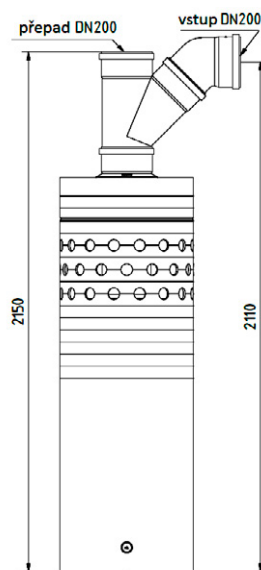
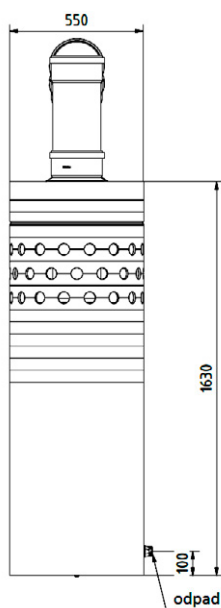
BIOLOGICKÉ SEPARÁTORY

RainFill DN 150



Max. plocha střechy 600 m² při 200 l/(s*ha) nebo 340 m² při 300 l/(s*ha)

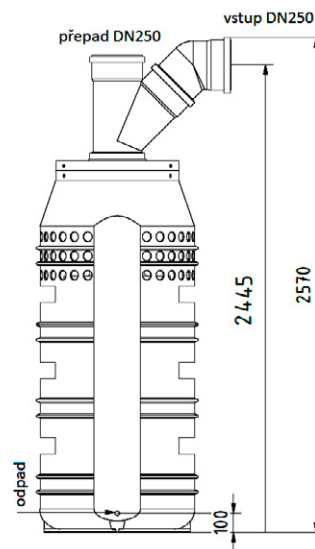
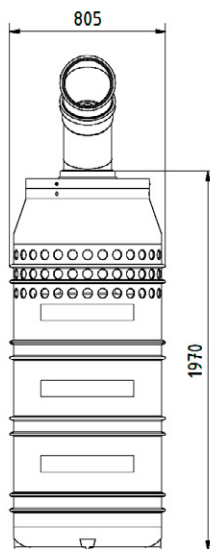
RainFill DN 200



Max. plocha střechy 1800 m² při 200 l/(s*ha) nebo 700 m² při 300 l/(s*ha)

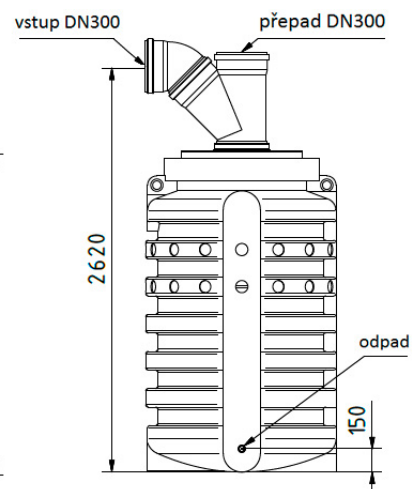
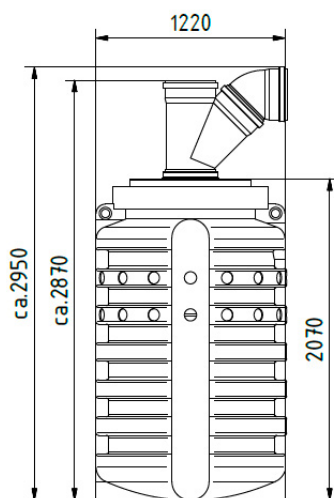
BIOLOGICKÉ SEPARÁTORY

RainFill DN 250



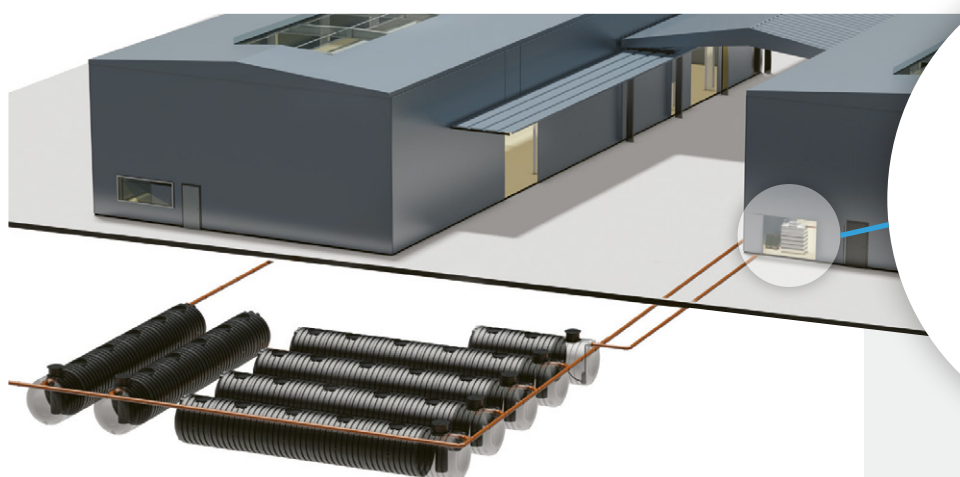
Max. plocha střechy 2600 m² při 200 l/(s*ha) nebo 1200 m² při 300 l/(s*ha)

RainFill DN 300



Max. plocha střechy 5600 m² při 200 l/(s*ha) nebo 2200 m² při 300 l/(s*ha)

HYBRID MANAŽER



HYBRIDNÍ ŘÍDICÍ JEDNOTKY

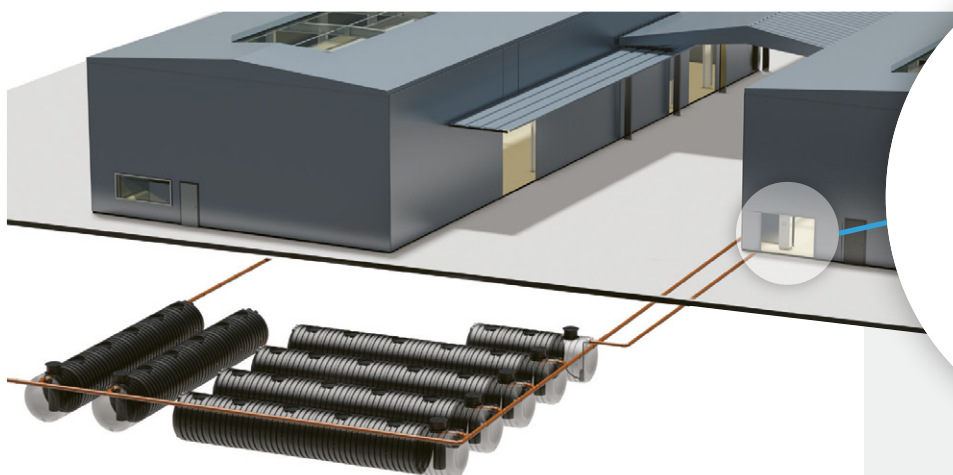
Hybridní řídicí jednotky se používají všude tam, kde je užitková voda z různých zdrojů (dešťová a vyčištěná šedá voda nebo dešťová voda z více podzemních nádrží) svedena do centrálního místa a shromažďována a poté přečerpávána do vodovodního systému pro užitkovou vodu v budovách. Mohou být nezbytné také v případě, že se sací strana čerpacího zařízení nachází v nevhodných geotechnických podmínkách nebo je příliš dlouhá. Vysokou provozní spolehlivost zajišťují masivní plovákové spínače v nádobě hybrid manažeru a integrované napájení vodou z vodovodu.



Součásti dodávky

- nádrž hybrid manažeru
- systém dopouštění vodou z vodovodu shodnou s EN 1717 (ovládání plovákovým spínačem)
- ponorné čerpadlo GUP 46 s ochranou proti práci na suchu a plovoucím sacím košem sloužícím jako podpůrné čerpadlo
- přípojka 1 ¼" na horní straně hybridní nádrže pro přívod z pomocného čerpadla
- přípojka 1 ¼" na spodní straně hybridní nádrže pro domácí vodárnu
- přípojka 1 ¼" na spodní straně hybridní nádrže do kulového ventilu pro vypouštění
- sifon jako nouzový přepad

CENTRÁLNÍ ŘÍZENÍ SYSTÉMU NA DEŠŤOVOU VODU



ŘÍDICÍ JEDNOTKA NA DEŠŤOVOU VODU

Komplexní řídicí jednotka systému na dešťovou vodu, která garantuje bezpečný a energeticky úsporný provoz a spolehlivou kontrolu. Modulová koncepce libovolně programovatelné řídicí jednotky tvoří optimální konfiguraci pro každý systém.

Volitelné funkce

- rozhraní BMS
- dálkové ovládání a údržba
- kontrola a dohled nad periferními systémy, jako systémy přírodních a výtlačných čerpadel
- měření, záznam údajů a zobrazení rychlosti průtoku a objemu
- dohled nad kvalitou vody

Speciální verze

Velmi rádi se seznámíme s individuálními požadavky Vašeho projektu a navrhujeme řešení na míru.

Technické detaily

- součástí systém typu „PLUG IN“ pro rychlou a snadnou montáž
- řídicí jednotka KIM! – inteligentní řízení
- měření hladiny v nádrži KIM! – patentované, bezdrátové, vestavěné měření
- digitální displej pro všechny měřené hodnoty a parametry
- dostupné ve verzích 230 V a 400 V
- modulová konstrukce
- plně automatický provoz
- kompaktní a sestavené



konceptekotech

www.koncept-ekotech.com

Česká republika

KONCEPT EKOTECH s.r.o.

Letohradská 54, 170 00 Praha 7

e-mail: info@koncept-ekotech.com

tel.: +420 234 706 311

Slovensko

KONCEPT EKOTECH s.r.o.

Dúbravská cesta 3, 841 04 Bratislava

e-mail: info@koncept-ekotech.com

tel.: +421 254 654 541